

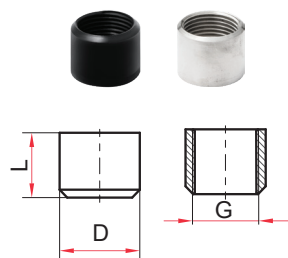
## Бобышки приварные

Рабочее давление, МПа  
40 (бобышки из углеродистой стали)  
60 (бобышки из нержавеющей стали)

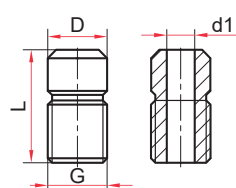
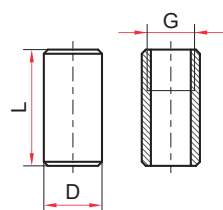
### Материал

Углеродистая сталь 10  
Нержавеющая сталь 08Х18Н10

Техническая документация  
ТУ 4218-001-4719015564-2015

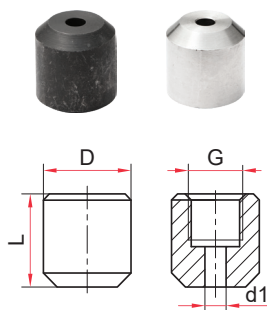


Для термометров ТТ-В  
№1 БП-ТТВ-25-М27х2

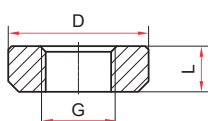


Для термометров БТ  
№2 БП-БТ-30-G½  
№3 БП-БТ-55-G½  
№7 БП-БТ-30-M20x1,5  
№8 БП-БТ-100-G½

Для кранов  
№4 БП-КР-40-G½  
№9 БП-КР-40-M20x1,5  
№15 БП-КР-35-G¼  
№16 БП-КР-35-M12x1,5



Для манометров ТМ  
№5 БП-ТМ-30-G½  
№6 БП-ТМ-30-M20x1,5  
№10 БП-ТМ-100-G½  
№11 БП-ТМ-100-M20x1,5  
№12 БП-ТМ-30-NPT½



Для датчика давления РПД-И-ФМ  
№13 БП-РПД-И-ФМ-13-G1  
№14 БП-РПД-И-ФМ-13-G½  
№17 БП-РПД-И-ФМ-13-M20x1,5

Наименование	L	D	d1	G
№1 БП-ТТВ-25-М27х2	25	31	—	M27х2
№2 БП-БТ-30-G½	30	29	—	G½
№3 БП-БТ-55-G½	55	29	—	G½
№4 БП-КР-40-G½	40	21	10	G½
№5 БП-ТМ-30-G½	30	29	7	G½
№6 БП-ТМ-30-M20x1,5	30	29	7	M20x1,5
№7 БП-БТ-30-M20x1,5	30	29	—	M20x1,5
№8 БП-БТ-100-G½	100	29	—	G½
№9 БП-КР-40-M20x1,5	40	21	10	M20x1,5
№10 БП-ТМ-100-G½	100	29	7	G½
№11 БП-ТМ-100-M20x1,5	100	29	7	M20x1,5
№12 БП-ТМ-30-NPT½	30	29	7	NPT½
№13 БП-РПД-И-ФМ-13-G1	13	50	—	G1
№14 БП-РПД-И-ФМ-13-G½	13	40	—	G½
№15 БП-КР-35-G¼	35	13,5	6	G¼
№16 БП-КР-35-M12x1,5	35	13,5	6	M12x1,5
№17 БП-РПД-И-ФМ-13-M20x1,5	13	40	—	M20x1,5

Пример обозначения: Бобышка приварная №1 БП-ТТВ-25-М27х2

## Ниппель приварной с накидной гайкой

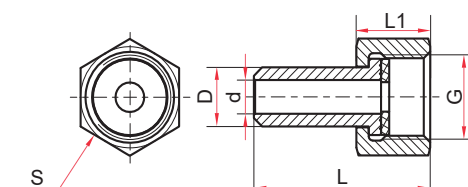
Рабочее давление, МПа  
40

### Материал

Нержавеющая сталь 08Х18Н10

Максимальный вес, кг  
0,02 (M12x1,5, G¼)  
0,07 (M20x1,5, G½)

Техническая документация  
ТУ 4218-001-4719015564-2015



### Основные размеры (мм)

G	S	L	L1	D	d
G¼, M12x1,5	17	31	14	6	3,5
G½, M20x1,5	24	43	18	14	8

Пример обозначения: Ниппель приварной с накидной гайкой G1/2, нерж.

## Капилляры для РД-2Р, РД-2Р модель 35, РДД-2Р

Максимальное давление, МПа  
3,5

Диапазон рабочих температур, °С  
-10...+110

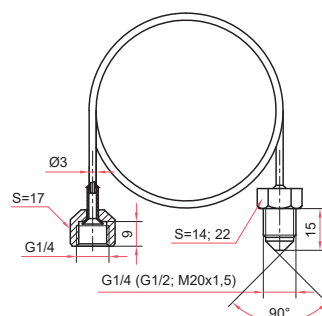
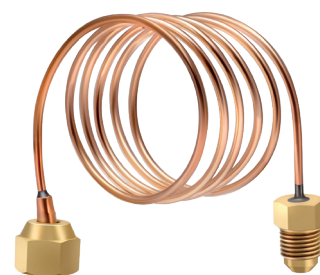
### Резьба присоединения

Внутренняя (к прибору): G¼  
Наружная (к процессу): G¼, G½ или M20x1,5

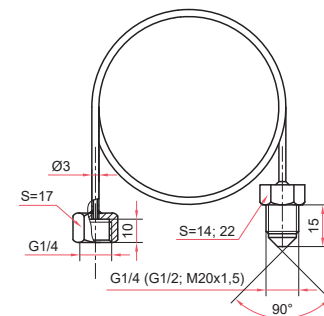
Длина, м  
1 / 1,5 / 2 / 3

Материал гайки и штуцера  
Латунь

Материал трубки  
Медный сплав



Для РД-2Р, РДД-2Р



Для РД-2Р модель 35

Пример обозначения: Капиллярная трубка для РД/РДД, G1/4 внутр. - G1/4 наруж., длина 1 м