

Цельноточеные гильзы на 60 МПа для БТ серии 220

Гильзы из нержавеющей стали повышают устойчивость средств измерений к воздействию агрессивных измеряемых сред и высоких давлений

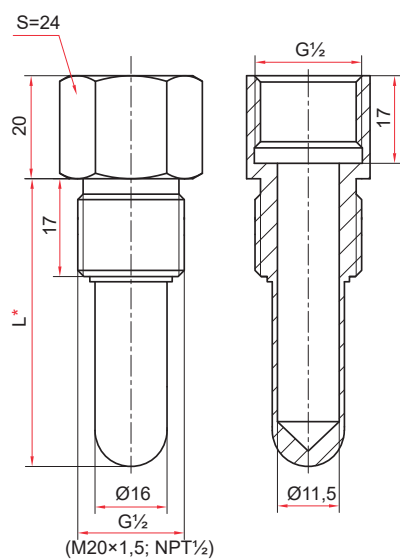
! При заказе гильз из нержавеющей стали необходимо указать наружную резьбу гильзы и длину погружной части гильзы (L)

Рабочее давление, МПа
60

Материал
Нержавеющая сталь 08Х18Н10

Диаметр гильзы, мм
16

Техническая документация
ТУ 4211-001-4719015564-2008



Цельноточеная гильза для термометров БТ

* — 46 / 64 / 100 / 150 / 200 / 250 / 300 (возможно изготовление погружной части длиной до 600 мм (с шагом 50 мм))

Пример обозначения: Гильза для термометра хх.220 L=100 мм, d=16, G½, 60 МПа, нерж.