

Реле давления

Дифференциальные реле давления

Тип РД-2Р, РД-2Р модель 35, РДД-2Р

Предназначены для коммутации электрических цепей в зависимости от изменения давления неагрессивных к медным сплавам жидких и газообразных, не вязких и не кристаллизующихся сред

Реле давления

Рабочий диапазон, МПа	Дифференциал, МПа (настраиваемый)	Р перегруз. макс., МПа
-0,05...0,3	0,035...0,15	1,6
-0,07...0,6	0,06...0,4	1,6
-0,02...0,8*	0,07...0,4*	1,6*
-0,02...0,8**	0,04...0,15**	1,6**
0,1...1	0,1...0,3	1,6
0,5...1,6	0,1...0,4	3,5
0,5...2,4	0,2...0,5	3,5
0,5...3	0,5...1	3,5

* — для РД-2Р модель 35 G $\frac{1}{4}$

** — для РД-2Р модель 35 G $\frac{1}{2}$

Дифференциальные реле давления

Рабочий диапазон, МПа	Дифференциал, МПа (фиксированный)	Р статич. макс., МПа
0,05...0,2	0,03...0,05	0,5
0,05...0,4	0,06...0,2	1,5
0,1...0,6	0,06...0,2	3,0

Воспроизводимость

$\pm 2\%$

Контакты

Однополюсный перекидной контакт

Электрические характеристики

8А ~220 В

16А ~110 В

Диапазон рабочих температур, °С

Окружающая среда: -10...+70

Контролируемая среда: -10...+110

Пример обозначения: РД-2Р – 1 МПа – G $\frac{1}{4}$

РД-2Р –	1 МПа –	G $\frac{1}{4}$	–
---------	---------	-----------------	---

Тип	РД-2Р РДД-2Р	Верхний предел рабочего диапазона, МПа	Дифференциальные реле давления	Резьба присоединения	Модель
реле давления		0,3 / 0,6 / 0,8 / 1 / 1,6 / 2,4 / 3		G $\frac{1}{4}$ G $\frac{1}{2}$	– модель 35
дифференциальные реле давления		0,2 / 0,4 / 0,6			

Корпус

Алитированная сталь 10

РДД-2Р – IP42

РД-2Р, РД-2Р модель 35 – IP44

Крышка

Пластик, цвет белый

Штуцер и накидная гайка

Хромированная сталь 10

Кронштейн и механизм

Анодированная сталь 10

Сильфон

Медный сплав

Шкала

Алюминий, цвет черный

Стекло

Органическое

Способ присоединения

РД-2Р, РДД-2Р – штуцер под развальцовку

с накидной гайкой G $\frac{1}{4}$ для крепления

капиллярной трубки (Ø8 мм) – см. стр. 84

РД-2Р модель 35 – резьба G $\frac{1}{4}$ или G $\frac{1}{2}$

Варианты монтажа

На приборную панель или с помощью кронштейна

Монтаж кабеля

Тип	Способ монтажа	Ø кабеля, мм
РД-2Р модель 35	Кабельный ввод	6 – 14
РД-2Р, РДД-2Р	Резиновый уплотнитель	до 12

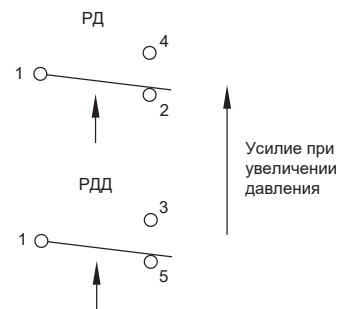
Надежность

100 000 циклов

Техническая документация

ТУ 4218-001-4719015564-2010

ГОСТ 26005-83

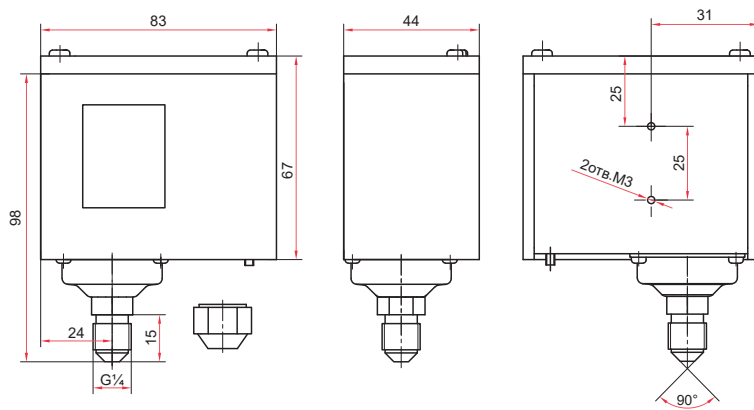


Схемы подключения электрических контактов

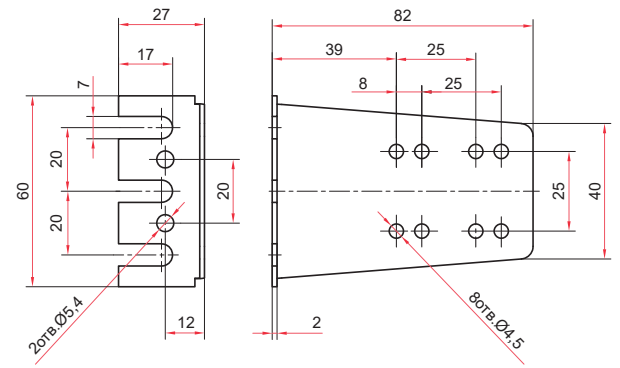


Дифференциал (зона возврата) — разность давлений между включением и отключением контактов реле

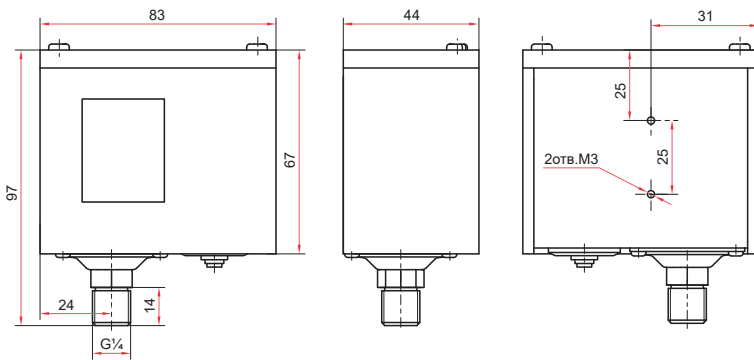
Габаритные и присоединительные размеры



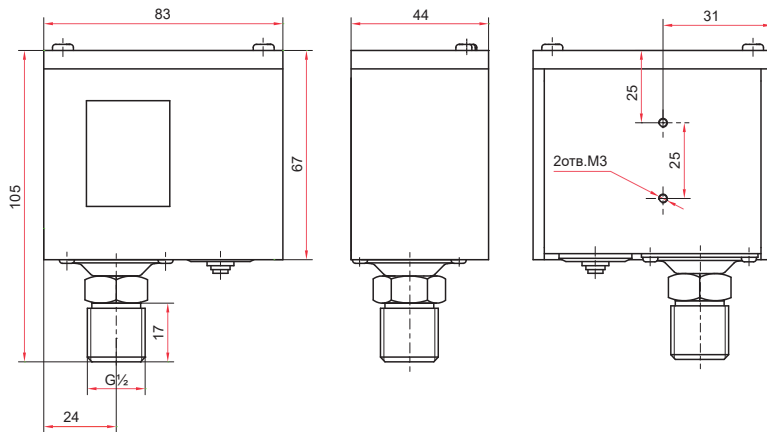
Реле давления РД-2Р



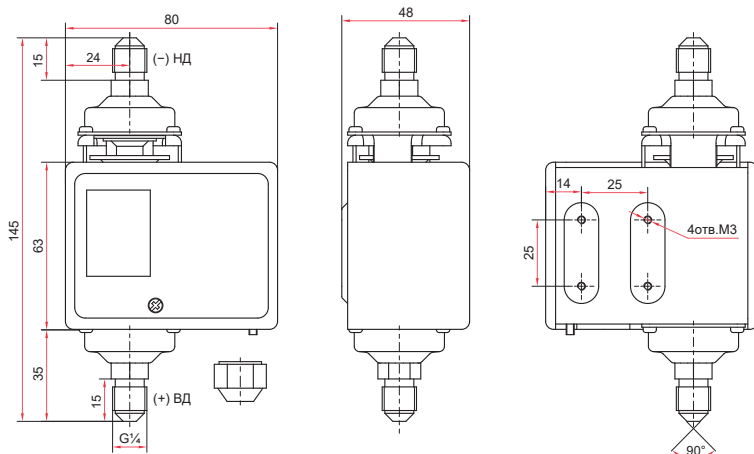
Кронштейн реле давления



Реле давления РД-2Р-0,8 МПа-модель 35 с резьбой G1/4



Реле давления РД-2Р-0,8 МПа-модель 35 с резьбой G1/2



Дифференциальное реле давления РДД-2Р