

# Термометры биметаллические коррозионностойкие с возможностью гидрозаполнения СИЛИКОНОМ

Осевое присоединение с резьбой на штоке

Тип БТ, серия 220

Предназначены для измерения температуры агрессивных жидкостей и газов

**!** Прибор поставляется «сухой» (готовый к гидрозаполнению) или заполненный силиконом по требованию заказчика. Гидрозаполнение возможно только для БТ с диапазоном показаний температур до 250°C



Диаметр корпуса, мм  
100

Корпус  
IP65, нержавеющая сталь 08X18H10

Класс точности  
1,5

Кольцо  
Нержавеющая сталь 08X18H10,  
байонетное

Диапазон показаний температур, °C

Циферблат  
Алюминий, шкала черная на белом фоне

-30...+50	0...+100
0...+120	0...+160
0...+200	0...+250
0...+300	0...+350
0...+450	0...+500

Стекло  
Минеральное

Резьба присоединения (на штоке)  
G½ или M20x1,5

Диапазон рабочих температур, °C  
Окружающая среда: -60...+60

Комплектность  
Без гильзы  
Опция: гильза из нержавеющей стали  
08X18H10 — см. стр. 86-87

Длина погружной части, мм  
64, 100, 150, 200, 250, 300 (под заказ  
возможно изготовление погружной части  
длиной до 1600 мм)

Рабочее давление, МПа  
На штоке: 10  
На гильзе из нержавеющей стали: 25

Чувствительный элемент  
Биметаллическая спираль

Межповерочный интервал  
3 года

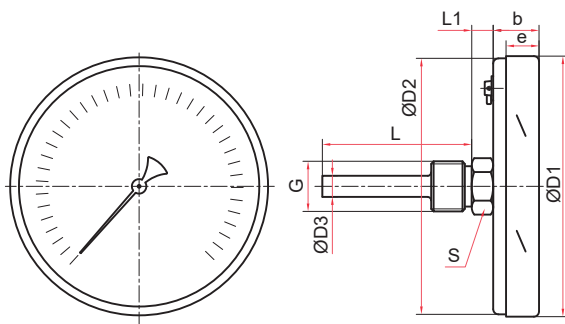
Шток  
Нержавеющая сталь 08X18H10

Техническая документация  
ТУ 4211-001-4719015564-2008

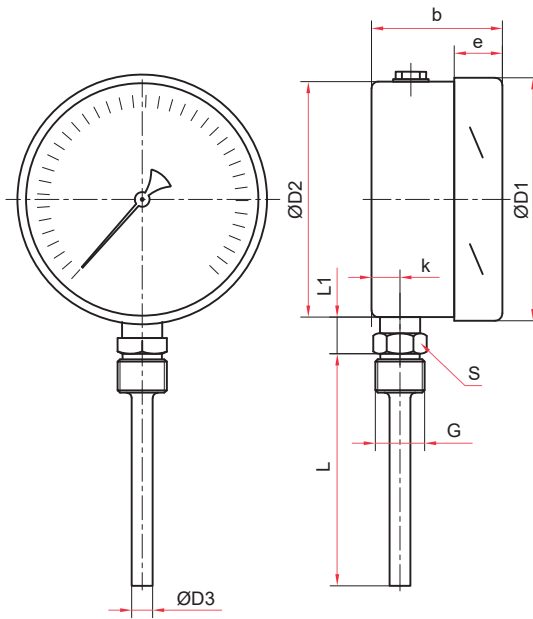
Пример обозначения: БТ – 51. 220 (0–100 °C) G½. 64. 1,5 Силикон

БТ –	5	1	2	2	0	(0–100 °C)	G½	64	1,5	Силикон
------	---	---	---	---	---	------------	----	----	-----	---------

Тип	БТ
биметаллический термометр	
Диаметр корпуса, мм	5
100	
Присоединение	1
осевое	
Материал штока	2
нержавеющая сталь	
Материал корпуса и кольца	2
нержавеющая сталь	
Материал гильзы	0
без гильзы	
Диапазон показаний температур, °C	-30...+50 0...+100 / 120 / 160 / 200 / 250 / 300 / 350 / 450 / 500
Резьба присоединения	G½ / M20x1,5
Длина погружной части, мм	64 / 100 / 150 / 200 / 250 / 300
Класс точности	1,5
Гидрозаполнение	
силикон	
без заполнения (под ГЗ)	



Осевое присоединение



Радиальное присоединение

Основные размеры (мм), вес (кг), объем (мл)

Тип	Ø	D1	D2	D3	b	e	k	L	L1	S	G	Вес	Вес с заполнением	Объем наполняющей жидкости
БТ-51.220 Силикон	100	101	99	10	27	17	—	64 / 100 / 150 / 200 / 250 / 300*	12	22	G <sup>1</sup> / <sub>2</sub> или M20x1,5	0,3	0,42	95
БТ-52.220 Силикон					49		12		23			0,42	0,71	230

\* — возможно изготовление погружной части длиной до 1600 мм для осевых БТ и длиной до 1000 мм для радиальных БТ (с шагом 50 мм)

**!** Гильзы из нержавеющей стали (опция)  
смотрите на страницах 86-87

**!** Прибор может быть укомплектован указателем предельных значений (УПЗ).  
Таблицу совместимости УПЗ и приборов см. на стр. 110, чертежи - на стр. 85