

Термометры жидкостные виброустойчивые

Тип ТТ-В

Предназначены для измерения температуры жидких и газообразных сред в условиях высоких динамических нагрузок

Длина верхней и погружной частей см. таблицу 1

Диапазон показаний температур, °С

-30...+70	0...+50	0...+100
0...+120	0...+160	0...+200

Точность измерений

От 1 до 10 °С в зависимости от диапазона измеряемой температуры и цены деления шкалы термометра (см. стр. 60)

Диапазон рабочих температур, °С

Окружающая среда: -40...+60

Корпус

Анодированный алюминий

Резьба присоединения

G½ / M20x1,5 / M22x1,5 / M27x2

Присоединение

Прямое или угловое

Заполнение

Термометрическая жидкость

Таблица 1

Диапазон температур, °С	Присоединение	Длина верхней части, мм	Длина погружной части, мм
-30...+70, 0...+200	Прямое	110 / 150 / 200	30 / 40 / 50 / 64 / 100 / 150
	Угловое		40 / 50 / 64 / 100 / 150

Материал гильзы

Латунь (до 200 °С включительно)
Нержавеющая сталь 08Х18Н10 (при длине погружной части 150 мм)

Комплектность

Гильза из латуни или нержавеющей стали, в зависимости от длины погружной части ТТ-В

Рабочее давление на гильзе, МПа

10 (гильза из латуни)
25 (гильза из нержавеющей стали 08Х18Н10)

Межповерочный интервал

3 года

Техническая документация

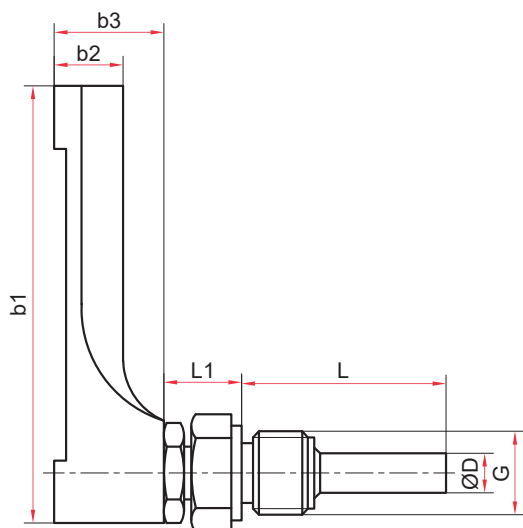
ТУ 4321-002-4719015564-2008
ГОСТ 28498-90



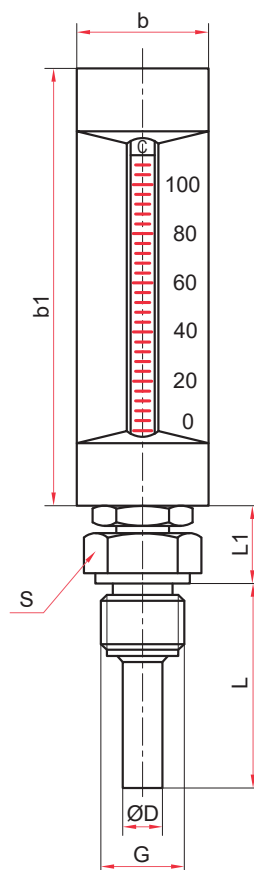
Пример обозначения: ТТ-В – 150/40. П 11 G½. (0–160 °С)

ТТ-В –	150/	40	П	1	1	G½	(0–160 °С)
--------	------	----	---	---	---	----	------------

Тип	жидкостный, стеклянный виброустойчивый термометр	ТТ-В
Длина верхней части, мм	110 / 150 / 200	
Длина погружной части, мм	30 / 40 / 50 / 64 / 100 / 150	
Исполнение	прямой угловой	П У
Материал корпуса	анодированный алюминий	1
Материал гильзы	латунь нержавеющая сталь	1 3
Резьба присоединения	G½ / M20x1,5 / M22x1,5 / M27x2	
Диапазон показаний температур, °С	-30...+70 0...+50 / 100 / 120 / 160 / 200	
Пи У		



Угловое присоединение



Прямое присоединение

Основные размеры (мм), вес (кг), температура (°C)

Присоединение	Диапазон температур	L	L1	b	b1	b2	b3	D	S	G	Вес (не более)
Прямое	-30...+70, 0...+200	30 / 40 / 50	19	36	110	-	-	10	27	G _{1/2} / M20x1,5 / M22x1,5 / M27x2	0,24
		40 / 50 / 64 / 100 / 150			150						0,28
		64 / 100			200						0,36
Угловое	-30...+70, 0...+200	50 / 100 / 150	22	-	110	17	28	10	27	G _{1/2} / M20x1,5 / M22x1,5 / M27x2	0,24
		40 / 50 / 64 / 100 / 150			150						0,28
		150			200						0,37

Пределы допускаемой погрешности в зависимости от цены деления и диапазонов измеряемых температур (ГОСТ 28498-90)

Диапазон измеряемых температур, °C	Пределы допускаемой погрешности термометров ТТ-В при цене деления шкалы, °C			
	1	2	5	10
св. -38 до 0	±2	±3	—	—
св. 0 до 100	±1	±2	±5	±10
св. 100 до 200	±2	±4		
св. 200 до 300	—	—	—	—