

# Манометры точных измерений с корректировкой нуля

Тип ТМ (ТМВ) — МТИ, серия 10

Предназначены для измерения давления неагрессивных к медным сплавам жидких и газообразных, не вязких и не кристаллизующихся сред

Предусмотрена корректировка нуля с помощью регулировочного винта

Диаметр корпуса, мм

150, 160\*

\* — под заказ

Класс точности

0,4 / 0,6 / 1,0

Диапазон показаний давлений, МПа

ТМ	0...0,06 / 0,1 / 0,16 / 0,25 / 0,4 / 0,6 / 1 / 1,6 / 2,5 / 4 / 6 / 10 / 16 / 25 / 40 / 60 / 100
ТМВ	-0,1...0,06 / 0,15 / 0,3 / 0,5 / 0,9 / 1,5 / 2,4

Рабочие диапазоны

Постоянная нагрузка:  $\frac{3}{4}$  шкалы

Переменная нагрузка:  $\frac{2}{3}$  шкалы

Кратковременная нагрузка: 105% шкалы

Диапазон рабочих температур, °С

Окружающая среда: -60...+60

Измеряемая среда: -30...+100

При поверке: 23±5

Корпус

IP40, силумин, цвет черный

Кольцо

Сталь 10, цвет черный

Чувствительный элемент

Медный сплав (ВПИ до 6 МПа)

Сталь 38ХМ (ВПИ от 10 МПа)

Трибно-секторный механизм

Медный сплав

Циферблат

Алюминий, шкала черная

на белом фоне

Стекло

Минеральное

Корректор нуля

На стекле

Штуцер

Медный сплав

Присоединение

Радиальное

Резьба присоединения

M20x1,5 (под заказ G½)

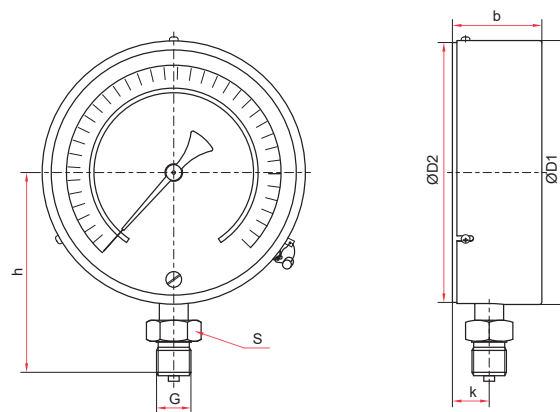
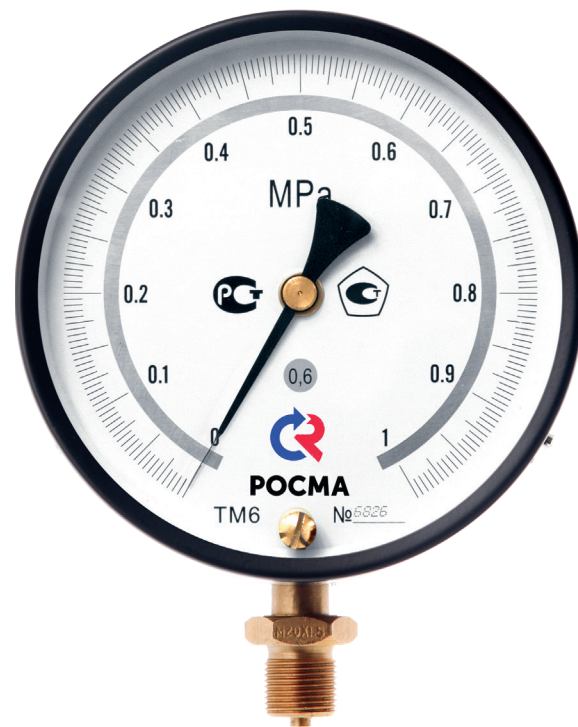
Межповерочный интервал

2 года

Техническая документация

ТУ 4212-001-4719015564-2008

ГОСТ 2405-88



Основные размеры (мм), вес (кг)

Тип	Ø	D1	D2	b	h	k	S	G	Вес
ТМ-610P.МТИ	150 / 160*	151 / 162	149	51	115	21	27	M20x1,5	1,10



Прибор может быть укомплектован указателем предельных значений (УПЗ). Таблицу совместимости УПЗ и приборов см. на стр. 110, чертежи - на стр. 85

Пример обозначения: ТМ — 610P. МТИ 00 (0–1 МПа) M20x1,5. 0,6

Тип	ТМ	ТМВ	0	Р. МТИ	0	0	(0–1 МПа)	M20x1,5	0,6
манометр	6	1	0	Р. МТИ	0	0			0,4
мановакуумметр	6	1	0	Р. МТИ	0	0			0,6
Диаметр корпуса, мм	150, 160	150, 160	150, 160	Р. МТИ	0	0			1,0
Материал корпуса	силумин;	силумин;	силумин;	Р. МТИ	0	0			
корпус —	силумин;	силумин;	силумин;	Р. МТИ	0	0			
кольцо —	сталь	сталь	сталь	Р. МТИ	0	0			
Штуцер	медный сплав	медный сплав	медный сплав	Р. МТИ	0	0			
Присоединение (расположение штуцера)	радиальное	радиальное	радиальное	Р. МТИ	0	0			
Гидрозаполнение	нет	нет	нет	Р. МТИ	0	0			
Электронная приставка	нет	нет	нет	Р. МТИ	0	0			
Диапазон показаний давлений, МПа	ТМ	ТМВ	ТМ	ТМВ	ТМ	ТМВ			
	0...0,06 / 0,1 / 0,16 / 0,25 / 0,4 / 0,6 / 1 / 1,6 / 2,5 / 4 / 6 / 10 / 16 / 25 / 40 / 60 / 100	-0,1...0,06 / 0,15 / 0,3 / 0,5 / 0,9 / 1,5 / 2,4	0...0,06 / 0,1 / 0,16 / 0,25 / 0,4 / 0,6 / 1 / 1,6 / 2,5 / 4 / 6 / 10 / 16 / 25 / 40 / 60 / 100	-0,1...0,06 / 0,15 / 0,3 / 0,5 / 0,9 / 1,5 / 2,4	0...0,06 / 0,1 / 0,16 / 0,25 / 0,4 / 0,6 / 1 / 1,6 / 2,5 / 4 / 6 / 10 / 16 / 25 / 40 / 60 / 100	-0,1...0,06 / 0,15 / 0,3 / 0,5 / 0,9 / 1,5 / 2,4			
Резьба присоединения	M20x1,5	M20x1,5	M20x1,5	M20x1,5	M20x1,5	M20x1,5			
Класс точности	0,4	0,6	0,4	0,6	0,4	0,6			1,0