

# Манометры виброустойчивые

Тип ТМ (ТВ, ТМВ), серия 20

Промышленные манометры в корпусе из нержавеющей стали, с возможностью гидрозаполнения (виброустойчивый), для измерения давления неагрессивных к медным сплавам жидких и газообразных, не вязких и не кристаллизующихся измеряемых сред в условиях повышенной вибрации и при измерении переменного давления



При измерении давления с высокими динамическими нагрузками прибор необходимо заполнить глицерином или силиконом

Прибор поставляется «сухой» (готовый к гидрозаполнению) или заполненный глицерином / силиконом (виброустойчивый) по требованию заказчика

Диаметр корпуса, мм

50, 63, 100, 150, 160\*

\* — под заказ

Класс точности

Ø100, 150, 160	1,0
Ø63	1,5
Ø50	2,5

Диапазон показаний давлений, МПа

ТМ	Ø50	0...0,1 / 0,16 / 0,25 / 0,4 / 0,6 / 1 / 1,6 / 2,5 / 4 / 6 / 10 / 16 / 25 / 40
	Ø63, 100, 150, 160	0...0,1 / 0,16 / 0,25 / 0,4 / 0,6 / 1 / 1,6 / 2,5 / 4 / 6 / 10 / 16 / 25 / 40 / 60 / 100**
ТВ	Ø63, 100, 150, 160	-0,1...0
ТМВ	Ø63, 100, 150, 160	-0,1...0,15 / 0,3 / 0,5 / 0,9 / 1,5 / 2,4

\*\* — только для радиальных Ø63

Рабочие диапазоны

Постоянная нагрузка: 3/4 шкалы

Переменная нагрузка: 2/3 шкалы

Кратковременная нагрузка: 110% шкалы

Диапазон рабочих температур, °С

Окружающая среда:

-60...+60 (без заполнения)

-20...+60 (с заполнением глицерином ПК-94)

-60...+60 (с заполнением силиконом ПМС-50)

Измеряемая среда:

-50...+150 (без заполнения)

-20...+100 (с заполнением глицерином ПК-94)

-50...+150 (с заполнением силиконом ПМС-50)

Корпус

IP65, нержавеющая сталь 08X18H10

Опция: IP66 (Ø100, 150, 160)

Кольцо

Нержавеющая сталь 08X18H10

Ø100, 150, 160 — байонетное

Ø50, 63 — завальцованное

Ø63 — байонетное (опция)

Чувствительный элемент,

трибно-секторный механизм

Медный сплав

Циферблат

Алюминий, шкала черная на белом фоне

Стекло

Органическое

Опция: минеральное многослойное

безопасное — триплекс (Ø100, 150, 160)

Штуцер

Медный сплав

Присоединение

Радиальное — Ø50, 63, 100, 150, 160

Осевое — Ø50, 63 (кроме 100 МПа), 100

Эксцентрическое — Ø100

Резьба присоединения\*\*\*

Ø100, 150, 160	G½ / M20x1,5
Ø63	G¼ / M12x1,5
Ø50	G¼

\*\*\* — под заказ другие резьбы

Межповерочный интервал

2 года

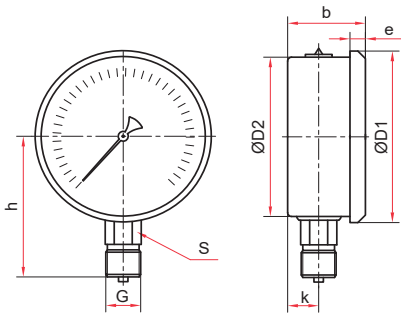
Техническая документация

ТУ 4212-001-4719015564-2008

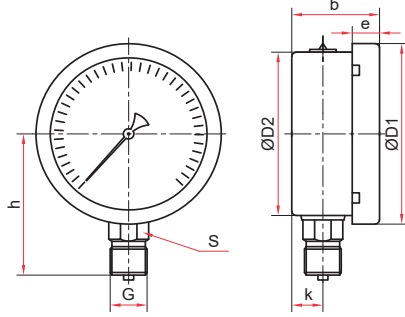
ГОСТ 2405-88

Пример обозначения: ТМ — 520Р.10 (0–1 МПа) G½. 1.0

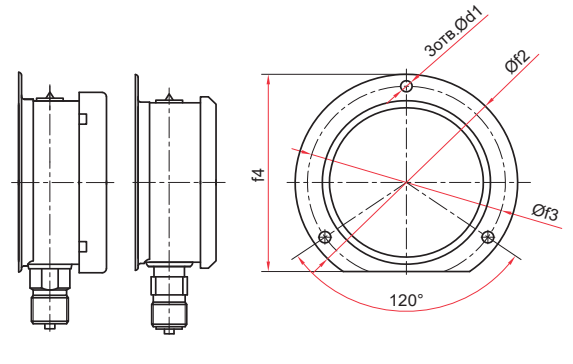
ТМ —	5	2	0	Р	1	0	(0–1 МПа)	G½	1,0	—																																																						
Тип	манометр	вакуумметр	мановакуумметр	Диаметр корпуса, мм	50	63	100	150, 160	Материал корпуса	нержавеющая сталь	Материал штуцера и чувствительного элемента	медный сплав	Присоединение (расположение штуцера)	радиальное	РКТ	осевое	Т	осевое со скобой	ТКП	осевое с передним фланцем	ТКТ	осевое с задним фланцем	ТЭ	эксцентрическое	ТЭС	эксцентрическое со скобой	ТЭКП	эксцентрическое с передним фланцем	ТЭКТ	эксцентрическое с задним фланцем	Гидрозаполнение	нет	глицерин	1	2	с силиконом	Электронная приставка	нет	0	Диапазон показаний давлений, МПа	ТМ	0...0,1 / 0,16 / 0,25 / 0,4 / 0,6 / 1 / 1,6 / 2,5 / 4 / 6 / 10 / 16 / 25 / 40 / 60 / 100	ТВ	-0,1...0	ТМВ	-0,1...0,15 / 0,3 / 0,5 / 0,9 / 1,5 / 2,4	Резьба присоединения	Ø100, 150, 160	G½ / M20x1,5	Ø63	G¼ / M12x1,5	Ø50	G¼	Класс точности	Ø100, 150, 160	1,0	Ø63	1,5	Ø50	2,5	Опция	—	Байонет	Ø63



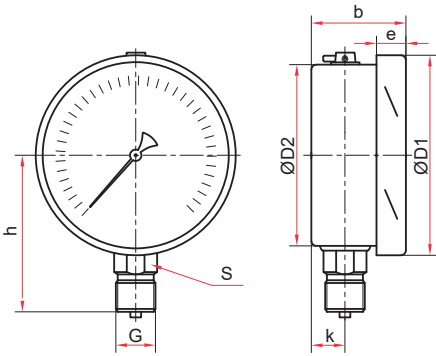
Радиальное присоединение,  
завальцованные (Ø50, 63 мм)



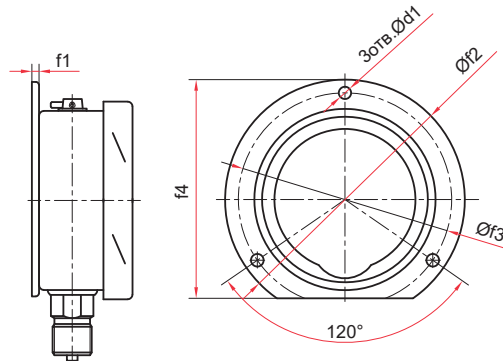
Радиальное присоединение  
байонетное кольцо (Ø63 мм)



Радиальное присоединение  
с задним фланцем (Ø63 мм)



Радиальное присоединение  
(Ø100, 150, 160 мм)

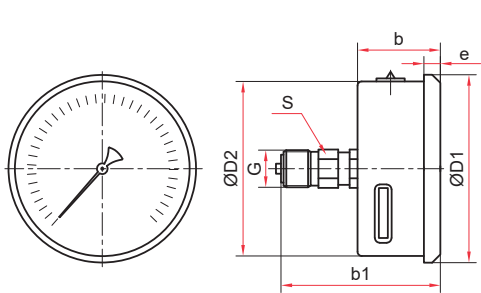


Радиальное присоединение  
с задним фланцем (Ø100, 150, 160 мм)

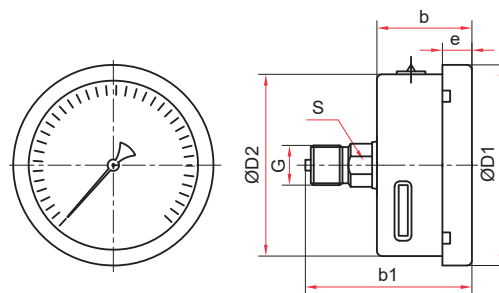
### Основные размеры (мм), вес (кг), объем (мл)

Тип	Ø	D1	D2	b	e	h	k	S	G	d1	f1	f2	f3	f4	Вес	Вес с заполнением	Объем заполняемой жидкости			
TM-220P	50	57	52	29	6	47	8	14	G <sup>1</sup> / <sub>4</sub>	—	—	—	—	—	0,09	0,19	80			
TM-320P	63	68	62			57	9								0,12	0,23				
TM-320P Байонет		70	65	31	11	60	11		0,15						0,26					
TM-320PKT		68	62	29	6	57	9		4,5						85	74		78	0,15	0,26
TM-320PKT Байонет		70	65	31	11	60	11												0,18	0,29
TM-520P	100	111	99	48	17	85	14		22						G <sup>1</sup> / <sub>2</sub> или M20x1,5	—		—	—	—
TM-520PKT								7		3	132	116	121	0,53		0,97				
TM-620P	150 / 160*	161	149	50	18	116	16	G <sup>1</sup> / <sub>2</sub> или M20x1,5		—	—	—	—	—	0,69	1,65	770			
TM-620PKT										5,5	4	180	166	171	0,79	1,75				

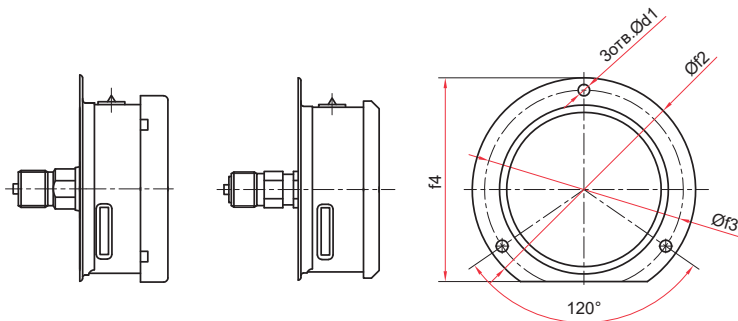
\* — под заказ



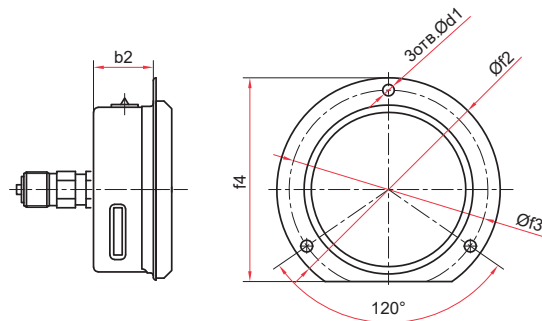
Осевое присоединение, завальцованные (Ø50, 63 мм)



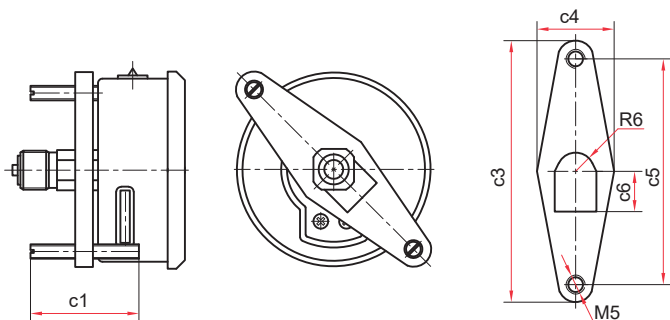
Осевое присоединение байонетное кольцо (Ø63 мм)



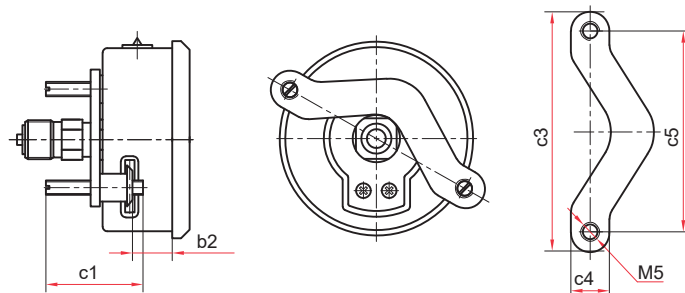
Осевое присоединение с задним фланцем (Ø63 мм)



Осевое присоединение с передним фланцем, завальцованные (Ø63 мм)



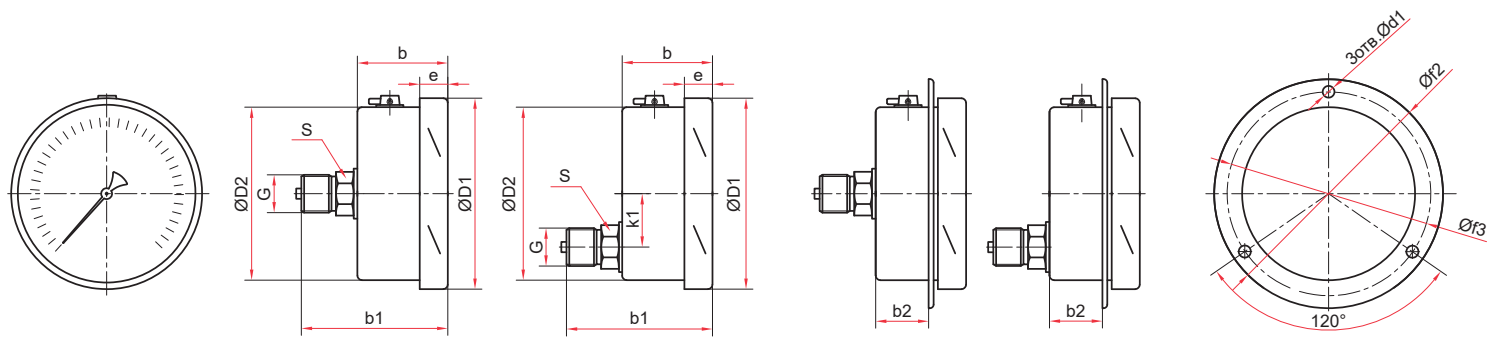
Осевое присоединение со скобой тип 1, завальцованные (Ø50, 63 мм)



Осевое присоединение со скобой тип 2, завальцованные (Ø63 мм)

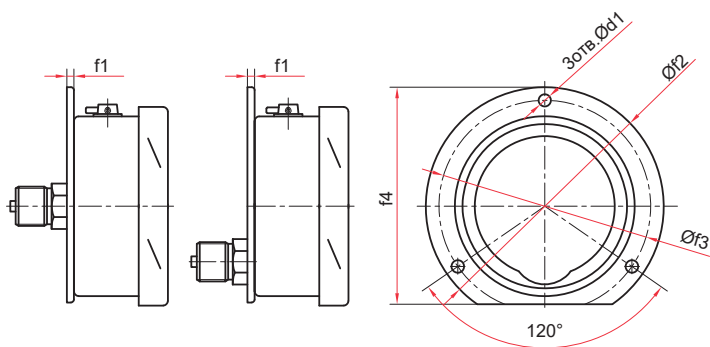
### Основные размеры (мм), вес (кг), объем (мл)

Тип	Ø	D1	D2	b	b1	b2	e	S	G	d1	f2	f3	f4	c1	c3	c4	c5	c6	Вес	Вес с заполнением	Объем заполняемой жидкости		
ТМ-220Т	50	57	52	29	55		6		G¼					—	—	—	—	—	0,09	0,19	80		
ТМ-220ТС тип 1														35	83	32	71	14	0,11	0,21			
ТМ-320Т	63	68	62	30	52				G¼ или M12x1,5	4,5	85	74	78						0,11	0,22	90		
ТМ-320Т Байонет					55														—	11		0,15	0,26
ТМ-320ТКТ					52														6	14		0,14	0,25
ТМ-320ТКТ Байонет					55														11			0,18	0,29
ТМ-320ТКП					25																	0,14	0,25
ТМ-320ТС тип 1					52														—	6		0,13	0,24
ТМ-320ТС тип 2					55														15			0,15	0,26



Осевое и эксцентрическое присоединения (Ø100 мм)

Осевое и эксцентрическое присоединения с передним фланцем (Ø100 мм)

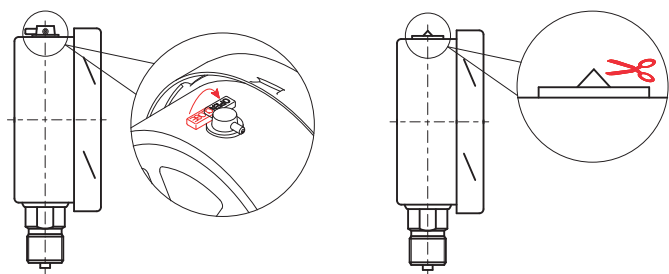


Осевое и эксцентрическое присоединения с задним фланцем (Ø100 мм)

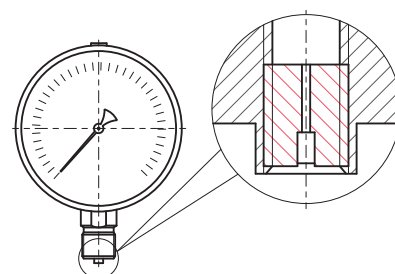
Эксцентрическое присоединение со скобой (Ø100 мм)

Основные размеры (мм), вес (кг), объем (мл)

Тип	Ø	D1	D2	b	b1	b2	k1	e	S	G	d1	f1	f2	f3	f4	c1	c2	c3	c4	c5	Вес	Вес с наполнением	Объем заправляемой жидкости	
TM-520T																					0,51	0,95	350	
TM-520TKП				45	84	33					5,5		115								0,56	1,00		
TM-520TKT											7	3	132	116	121						0,59	1,03		
TM-520TЭ	100	111	99					16	22	G½ или M20x1,5											0,39	0,83		
TM-520TЭКП				40	74	33	29				5,5		132	115							0,44	0,88		
TM-520TЭКТ												3		116	121									
TM-520TЭС																30	38	128	26	50	0,46	0,90		



Для манометра с гидрозаполнением (Ø100, 150, 160 мм)



Демпфер для манометра

**!** После монтажа необходимо открыть клапан на пробке прибора (положение OPEN) или проколоть/срезать специальный выступ (в зависимости от типа пробки)

**!** Прибор может быть укомплектован указателем предельных значений (УПЗ). Таблицу совместимости УПЗ и приборов см. на стр. 110, чертежи - на стр. 85