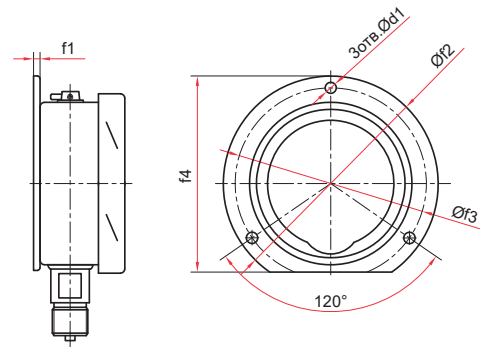


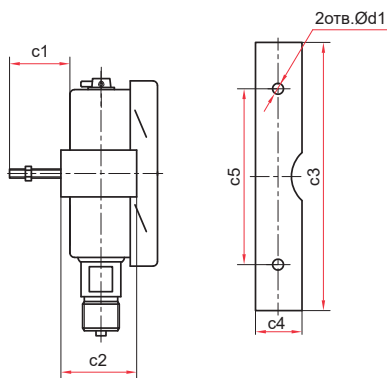
Радиальное присоединение

Радиальное присоединение
с задним фланцем

Основные размеры (мм), вес (кг), объем (мл)

Тип	Ø	D1	D2	b	e	h	k	S	G	d1	f1	f2	f3	f4	Вес	Вес с заполнением	Объем заполняющей жидкости
TM-521P NH ₃	100	111	100	50	16	98	18	17	G _{1/2} или M20x1,5	—	—	—	—	—	0,57	1,00	350
TM-521PKT NH ₃										7	3	132	116	121	0,64	1,08	
TM-621P NH ₃	150 / 160*	161	150	53	19	123	19			—	—	—	—	—	0,91	1,87	770
TM-621PKT NH ₃										5,5	4	180	166	171	1,07	1,97	

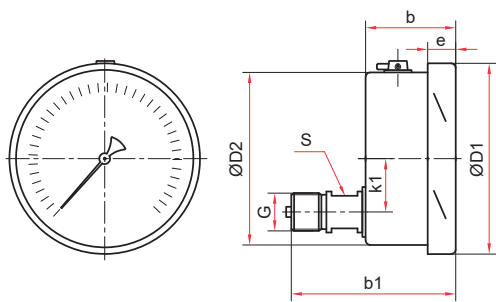
* — под заказ

Радиальное присоединение
со скобой

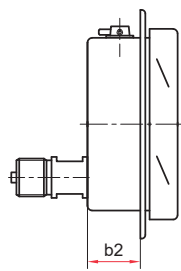
Основные размеры (мм), вес (кг), объем (мл)

Тип	Ø	D1	D2	b	e	h	k	S	G	d1	c1	c2	c3	c4	c5	Вес	Вес с заполнением	Объем заполняемой жидкости
TM-521PC NH ₃	100	111	100	50	16	98	18	17	G _{1/2} или M20x1,5	7	30	38	128	26	50	1,01	1,44	350
TM-621PC NH ₃	150 / 160*	161	150	53	19	123	19			7	30	39	165	28	105	1,87	2,83	770

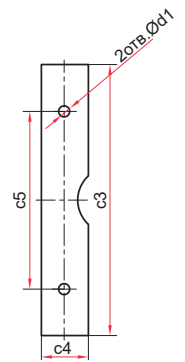
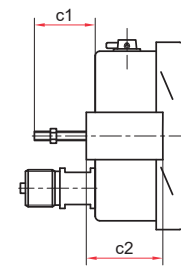
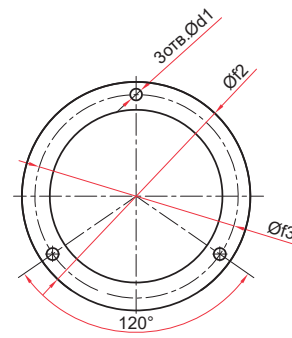
* — под заказ



Эксцентрическое присоединение



Эксцентрическое присоединение с передним фланцем

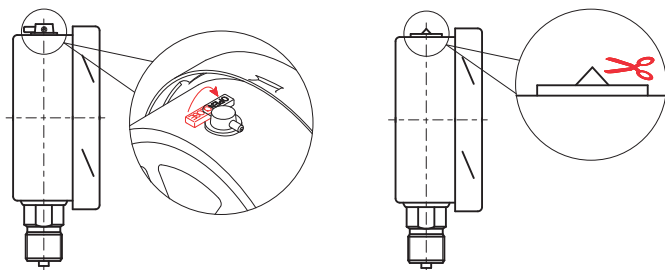


Эксцентрическое присоединение со скобой

Основные размеры (мм), вес (кг), объем (мл)

Тип	Ø	D1	D2	b	b1	b2	e	k1	S	G	d1	f2	f3	c1	c2	c3	c4	c5	Вес	Вес с запол- нением	Объем заполняемой жидкости
TM-521TЭ NH ₃	100	111	100	52	97	—	17	33	17	G ^{1/2} или M20x1,5	—	—	—	—	—	—	—	—	0,54	0,98	350
TM-521TЭКП NH ₃						3					132	115	—	—	—	—	—	0,59	1,38		
TM-521TЭС NH ₃						7					—	—	30	38	128	26	50	0,61	1,05		
TM-621TЭ NH ₃	150 / 160 *	161	150	55	101	—	19	32	17	G ^{1/2} или M20x1,5	—	—	—	—	—	—	—	—	0,82	1,78	770
TM-621TЭКП NH ₃						4					182	170	—	—	—	—	—	0,88	1,84		
TM-621TЭС NH ₃						7					—	—	30	39	165	28	105	0,96	1,92		

* — под заказ



Для манометра с гидрозаполнением

! После монтажа необходимо открыть клапан на пробке прибора (положение OPEN) или проколоть/срезать специальный выступ (в зависимости от типа пробки)

! Прибор может быть укомплектован указателем предельных значений (УПЗ). Таблицу совместимости УПЗ и приборов см. на стр. 110, чертежи - на стр. 85