

# Манометры коррозионностойкие виброустойчивые

Тип ТМ (ТВ, ТМВ), серия 21

Промышленные манометры, устойчивые к воздействию агрессивных измеряемых сред, с возможностью гидрозаполнения (виброустойчивый)



При измерении давления с высокими динамическими нагрузками прибор необходимо заполнить глицерином или силиконом

Прибор поставляется «сухой» (готовый к гидрозаполнению) или заполненный глицерином / силиконом (виброустойчивый) по требованию заказчика

Диаметр корпуса, мм  
40, 50, 63, 100, 150, 160\*

\* — под заказ

Класс точности

Ø100, 150, 160	1,0
Ø63	1,5
Ø40, 50	2,5

Диапазон показаний давлений, МПа

ТМ	Ø40, 50	0..0,25 / 0,4 / 0,6 / 1 / 1,6 / 2,5 / 4 / 6 / 10 / 16 / 25 / 40
	Ø63	0..0,1 / 0,16 / 0,25 / 0,4 / 0,6 / 1 / 1,6 / 2,5 / 4 / 6 / 10 / 16 / 25 / 40 / 60
	Ø100, 150, 160	0..0,06** / 0,1 / 0,16 / 0,25 / 0,4 / 0,6 / 1 / 1,6 / 2,5 / 4 / 6 / 10 / 16 / 25 / 40 / 60 / 100
ТВ	Ø63, 100, 150, 160	-0,1...0
ТМВ	Ø63, 100, 150, 160	-0,1...0,15 / 0,3 / 0,5 / 0,9 / 1,5 / 2,4

\*\* — только для радиальных

Рабочие диапазоны

Постоянная нагрузка:  $\frac{3}{4}$  шкалы

Переменная нагрузка:  $\frac{2}{3}$  шкалы

Кратковременная нагрузка: 110% шкалы

Диапазон рабочих температур, °С

Окружающая среда:

-60...+60 (без заполнения)

-20...+60 (с заполнением глицерином ПК-94)

-60...+60 (с заполнением силиконом ПМС-50)

Измеряемая среда:

-60...+200 (без заполнения)

-20...+100 (с заполнением глицерином ПК-94)

-60...+150 (с заполнением силиконом ПМС-50)

Корпус

IP65, нержавеющая сталь 08X17H13M2

Опция: IP67 (Ø100, 150, 160)

Кольцо

Нержавеющая сталь 08X17H13M2,

Ø100, 150, 160 — байонетное

Ø40, 50, 63 — завальцованное

Ø63 — байонетное (опция)

Штуцер, чувствительный элемент,  
трибко-секторный механизм

Нержавеющая сталь 08X17H13M2

Циферблат

Алюминий, шкала черная на белом фоне

Стекло

Органическое

Опция: минеральное многослойное

безопасное — триплекс (Ø100, 150, 160)

Корректор нуля

Опция: на стрелке (Ø100, 150, 160)

Присоединение

Радиальное — Ø40, 50, 63, 100, 150, 160

Осевое — Ø40, 50, 63

Эксцентрическое — Ø100, 150, 160

Резьба присоединения\*\*\*

Ø100, 150, 160	G $\frac{1}{2}$ / M20x1,5
Ø63	G $\frac{3}{4}$ / M12x1,5
Ø50	G $\frac{3}{4}$ / M12x1,5
Ø40	G $\frac{1}{8}$ / M10x1

\*\*\* — под заказ другие резьбы

Межповерочный интервал

2 года

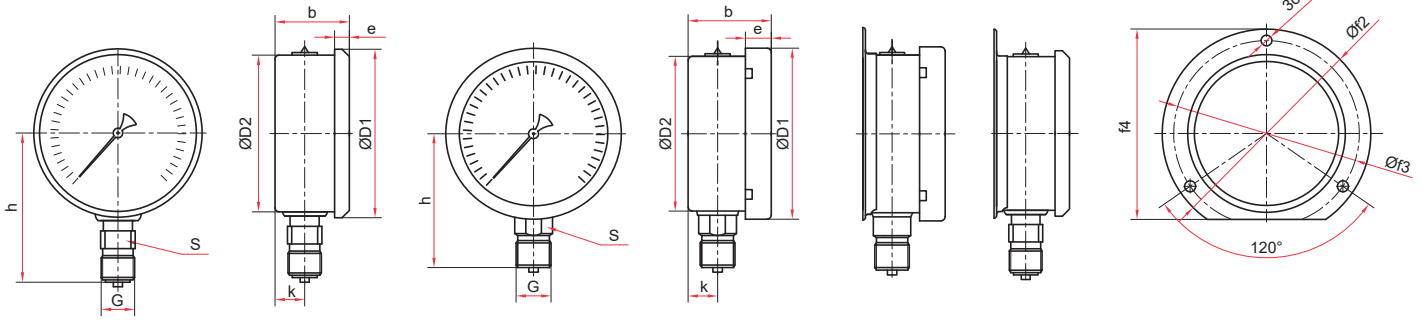
Техническая документация

ТУ 4212-001-4719015564-2008

ГОСТ 2405-88

Пример обозначения: ТМ — 521Р. 10 (0–1,6 МПа) G $\frac{1}{2}$ . 1,0

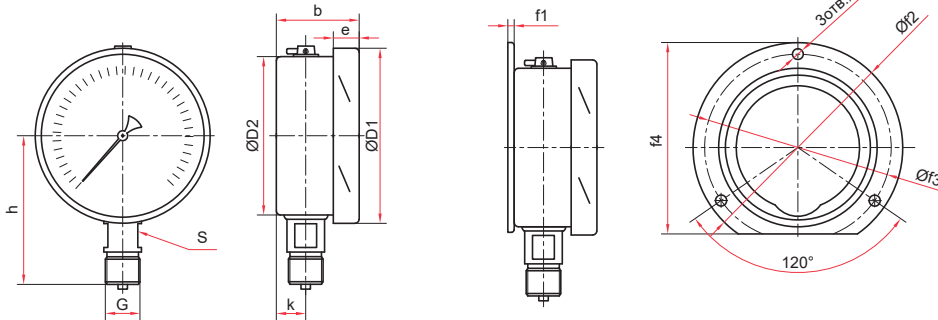
ТМ —	5	2	1	Р	1	0	(0–1,6 МПа)	G $\frac{1}{2}$	1,0	—																		
Тип	ТМ манометр ТВ мановакуумметр ТМВ	1 2 3 5 6	Диаметр корпуса, мм	40 50 63 100 150, 160	2	Материал корпуса	нержавеющая сталь	1	Материал штуцера и чувствительного элемента	нержавеющая сталь	1	Присоединение (расположение штуцера)	Р РС РКТ Т ТС ТКП ТКТ ТЭ ТЭС ТЭКП ТЭКТ	0 1 2	Гидрозаполнение	нет глицерин силикон	0	Электроконтактная приставка	нет	Диапазон показаний давлений, МПа	ТМ 0..0,06 / 0,1 / 0,16 / 0,25 / 0,4 / 0,6 / 1 / 1,6 / 2,5 / 4 / 6 / 10 / 16 / 25 / 40 / 60 / 100 ТВ -0,1...0 ТМВ -0,1...0,15 / 0,3 / 0,5 / 0,9 / 1,5 / 2,4	Резьба присоединения	Ø100, 150, 160 G $\frac{1}{2}$ / M20x1,5 Ø63 G $\frac{3}{4}$ / M12x1,5 Ø50 G $\frac{3}{4}$ / M12x1,5 Ø40 G $\frac{1}{8}$ / M10x1	Класс точности	Ø100, 150, 160 1,0 Ø63 1,5 Ø40, 50 2,5	Опция	— Байонет	Ø63



Радиальное присоединение, заваляванные (Ø40, 50, 63 мм)

Радиальное присоединение байонетное кольцо (Ø63 мм)

Радиальное присоединение с задним фланцем (Ø63 мм)



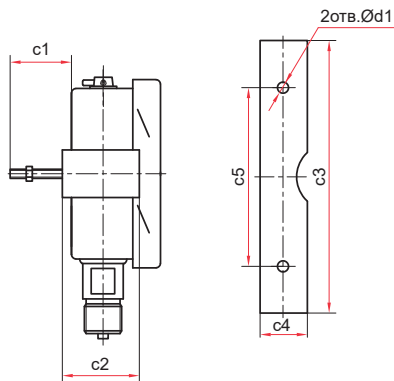
Радиальное присоединение (Ø100, 150, 160 мм)

Радиальное присоединение с задним фланцем (Ø100, 150, 160 мм)

### Основные размеры (мм), вес (кг), объем (мл)

Тип	Ø	D1	D2	b	e	h	k	S	G	d1	f1	f2	f3	f4	Вес	Вес с заполнением	Объем заполняемой жидкости
TM-121P	40	47	41	26	6	41	7	11	G <sup>1</sup> / <sub>8</sub> или M10x1						0,06	0,12	50
TM-221P	50	58	52	29	7	55	11	13	G <sup>1</sup> / <sub>4</sub> или M12x1,5						0,10	0,20	80
TM-321P		68	60	35		57	13	12								0,16	0,27
TM-321P Байонет	63		70	59	32	11	60	10	14						0,15	0,26	
TM-321PKT			68	60	35	7	57	13	12						0,19	0,30	
TM-321PKT Байонет			70	59	32	11	60	10	14	4,5		85	74	78	0,18	0,29	
TM-521P	100	111	100	50	16	98	18	17	G <sup>1</sup> / <sub>2</sub> или M20x1,5						0,57	1,01	350
TM-521PKT										7	3	132	116	121	0,64	1,08	
TM-621P	150 / 160*	161	150	53	19	123	19	17	G <sup>1</sup> / <sub>2</sub> или M20x1,5						0,91	1,87	770
TM-621PKT										5,5	4	180	166	171	1,01	1,97	

\* — под заказ

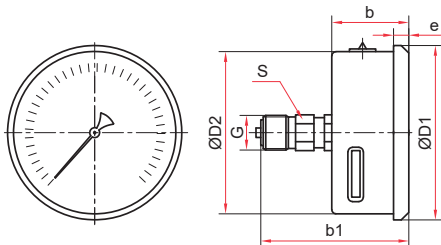


Радиальное присоединение со скобой (Ø100, 150, 160 мм)

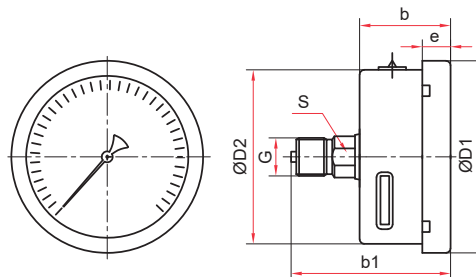
### Основные размеры (мм), вес (кг), объем (мл)

Тип	Ø	D1	D2	b	e	h	k	S	G	d1	c1	c2	c3	c4	c5	Вес	Вес с заполнением	Объем заполняемой жидкости
TM-521PC	100	111	100	50	16	98	18	17	G <sup>1</sup> / <sub>2</sub> или M20x1,5	7	30	38	128	26	50	1,01	1,45	350
TM-621PC	150 / 160*	161	150	53	19	123	19			7	30	39	165	28	105	1,83	2,89	770

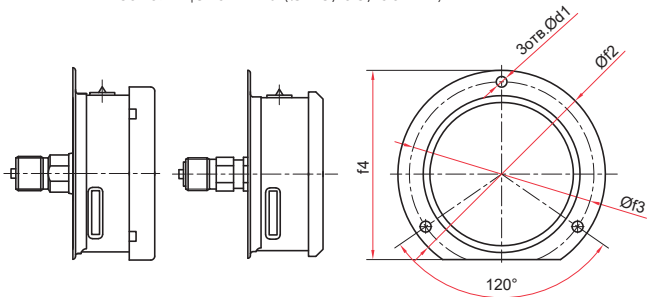
\* — под заказ



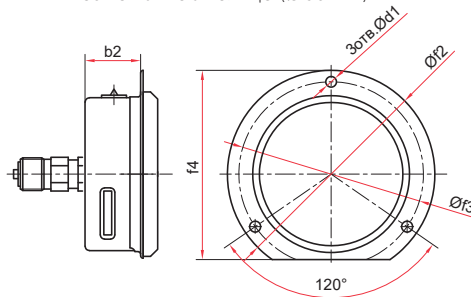
Осевое присоединение  
завальцованные (Ø40, 50, 63 мм)



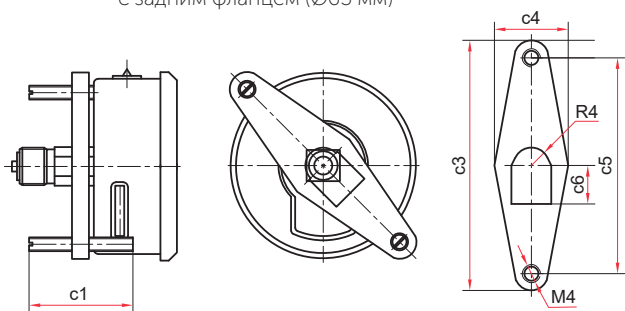
Осевое присоединение  
байонетное кольцо (Ø63 мм)



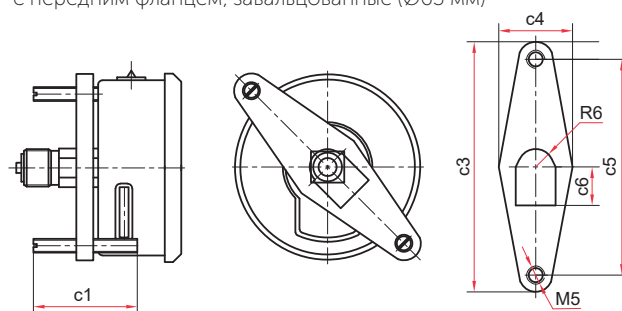
Осевое присоединение  
с задним фланцем (Ø63 мм)



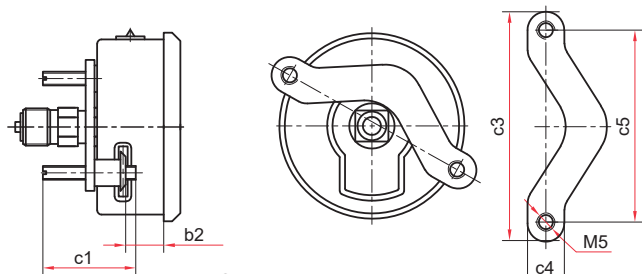
Осевое присоединение  
с передним фланцем, завальцованные (Ø63 мм)



Осевое присоединение  
со скобой тип 1, завальцованные (Ø40 мм)



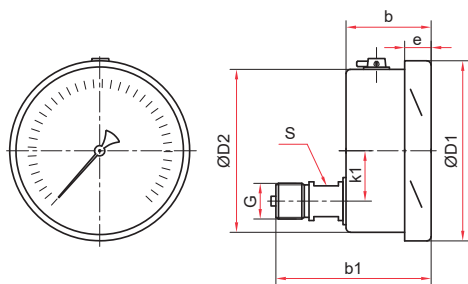
Осевое присоединение  
со скобой тип 1, завальцованные (Ø50, 63 мм)



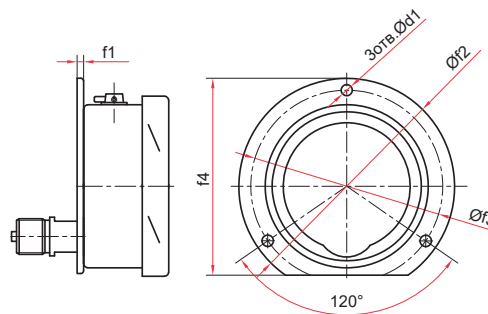
Осевое присоединение  
со скобой тип 2, завальцованные (Ø63 мм)

Основные размеры (мм), вес (кг), объем (мл)

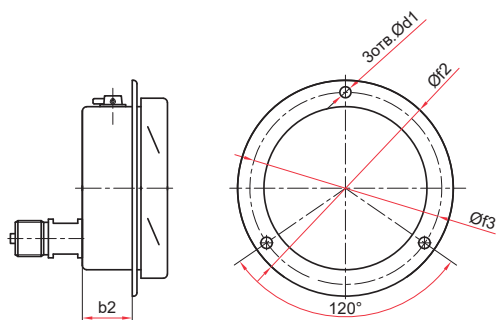
Тип	Ø	D1	D2	b	b1	b2	e	S	G	d1	f2	f3	f4	c1	c3	c4	c5	c6	Вес	Вес с запол- нением	Объем заполняемой жидкости				
TM-121T	40	47	41	26	44	6	11	11	G <sup>1</sup> / <sub>8</sub> или M10x1	-	-	-	-	-	-	-	-	-	0,07	0,13	50				
TM-121TC тип 1														30	58	22	48	11	0,09	0,15					
TM-221T	50	58	52	29	54	7	14	14	G <sup>1</sup> / <sub>4</sub> или M12x1,5	-	-	-	-	-	-	-	-	-	0,11	0,21	80				
TM-221TC тип 1														35	83	32	71	14	0,13	0,23					
TM-321T	63	68	62	30	52	-	6	14	G <sup>1</sup> / <sub>4</sub> или M12x1,5	4,5	85	74	78	-	-	-	-	-	0,12	0,22	90				
TM-321T Байонет				32	57	10	0,15												0,25						
TM-321TKT				30	52	6	0,15												0,26						
TM-321TKT Байонет				32	57	10	0,18												0,29						
TM-321TKП				-	-	25	0,15												0,26						
TM-321TC тип 1				30	52	6	0,14												0,25						
TM-321TC тип 2				15	-	-	35												86	15		72	-	0,16	0,27



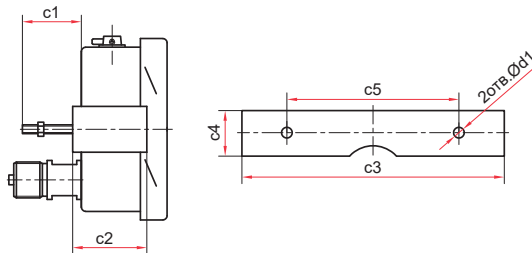
Эксцентрическое присоединение (Ø100, 150, 160 мм)



Эксцентрическое присоединение с задним фланцем (Ø100, 150, 160 мм)



Эксцентрическое присоединение с передним фланцем (Ø100, 150, 160 мм)

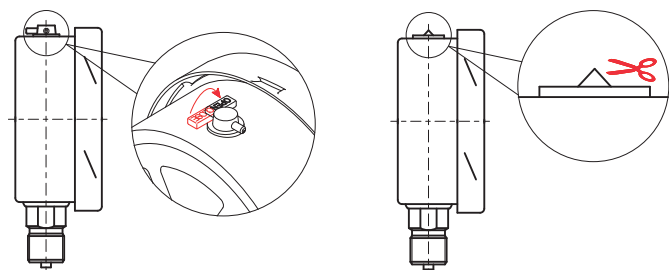


Эксцентрическое присоединение со скобой (Ø100, 150, 160 мм)

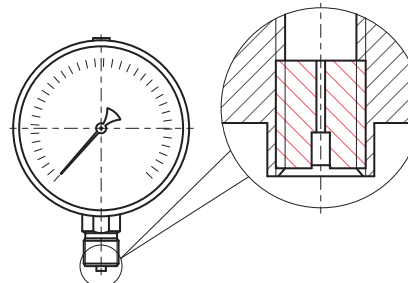
Основные размеры (мм), вес (кг), объем (мл)

Тип	Ø	D1	D2	b	b1	b2	e	k1	S	G	d1	f1	f2	f3	f4	c1	c2	c3	c4	c5	Вес	Вес с заполнением	Объем заполняемой жидкости									
TM-521TЭ	100	111	100	52	97	—	17	33	17	G <sup>1/2</sup> или M20x1,5	—	—	—	—	—	—	—	—	—	—	0,54	0,98	350									
TM-521TЭКТ						7					3	—	116	121	—	—	—	—	—	—	—	—		—	—	—	—	—	0,61	1,05		
TM-521TЭКП						5,5					—	132	—	115	—	—	—	—	—	—	—	—		—	—	—	—	—	—	0,59	1,38	
TM-521TЭС						7					—	—	—	—	30	38	128	26	50	0,61	1,05											
TM-621TЭ	150 / 160*	161	150	55	101	—	19	32	17	G <sup>1/2</sup> или M20x1,5	—	—	—	—	—	—	—	—	—	—	—	0,82	1,78	770								
TM-621TЭКТ						5,5					4	—	166	171	—	—	—	—	—	—	—	—	—		—	—	—	—	—	0,92	1,88	
TM-621TЭКП						—					—	180	—	170	—	—	—	—	—	—	—	—	—		—	—	—	—	—	—	0,88	1,84
TM-621TЭС						7					—	—	—	—	30	39	165	28	105	0,96	1,92											

\* — под заказ



Для манометра с гидрозаполнением (Ø100, 150, 160 мм)



Демпфер для манометра

**!** После монтажа необходимо открыть клапан на пробке прибора (положение OPEN) или проколоть/срезать специальный выступ (в зависимости от типа пробки)

**!** Прибор может быть укомплектован указателем предельных значений (УПЗ). Таблицу совместимости УПЗ и приборов см. на стр. 110, чертежи - на стр. 85